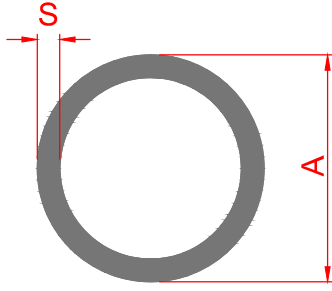


PROFİL NO	A	S	GRAMAJ
1451	Ø 11	3.5	0.223 Kg/m
3871	Ø 12	2	0.170 Kg/m
1450	Ø 12.5	1.2	0.115 Kg/m
1285	Ø 12.7	1.2	0.117 Kg/m
2875	Ø 13	1.2	0.120 Kg/m
1452	Ø 13	3	0.254 Kg/m
1453	Ø 13.4	1.2	0.124 Kg/m
1454	Ø 14.05	1.5	0.160 Kg/m
4908	Ø 14.9	1.48	0.168 Kg/m
1236	Ø 15	1.43	0.164 Kg/m
4713	Ø 15.5	1.75	0.204 Kg/m
1138	Ø 16	1	0.127 Kg/m
2305	Ø 16	1.3	0.162 Kg/m
1078	Ø 16	1.5	0.184 Kg/m
1456	Ø 16	1.8	0.217 Kg/m
1129	Ø 16	1.93	0.230 Kg/m
1457	Ø 16	2	0.238 Kg/m
1458	Ø 16	2.5	0.286 Kg/m
2278	Ø 16	3.5	0.371 Kg/m
1459	Ø 16	5.5	0.490 Kg/m
2177	Ø 17	1	0.136 Kg/m
6199	Ø 18	1	0.144 Kg/m
1079	Ø 19	1	0.153 Kg/m
1460	Ø 19	1.2	0.181 Kg/m

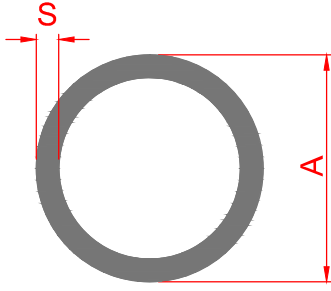
* = TEKNİK RESİM İSTENSİN



PROFİL NO	A	S	GRAMAJ
1139	Ø 20	1	0.161 Kg/m
2566	Ø 20	1.5	0.235 Kg/m
5976	Ø 20	6	0.713 Kg/m
2178	Ø 21	1	0.170 Kg/m
3633	Ø 21.2	4.1	0.595 Kg/m
1288	Ø 21.8	7.4	0.904 Kg/m
1461	Ø 22	1	0.178 Kg/m
1462	Ø 22.5	1.2	0.216 Kg/m
1415	Ø 22.9	0.9	0.168 Kg/m
1463	Ø 24	1.2	0.232 Kg/m
4995	Ø 24	3	0.534 Kg/m
1464	Ø 24	8.5	1.118 Kg/m
1387	Ø 24.8	8.9	1.200 Kg/m
2179	Ø 25	1	0.204 Kg/m
1465	Ø 25	1.2	0.242 Kg/m
1466	Ø 25	2	0.390 Kg/m
6156	Ø 25	6.5	1.020 Kg/m
4666	Ø 25	7.5	1.113 Kg/m
1467	Ø 25	9.1	1.225 Kg/m
4698	Ø 26	1.5	0.312 Kg/m
2576	Ø 26.3	1.5	0.316 Kg/m
1468	Ø 27.5	2.5	0.529 Kg/m
1416	Ø 27.9	0.9	0.206 Kg/m
3634	Ø 27.9	5.45	1.038 Kg/m

* = TEKNİK RESİM İSTENSİN

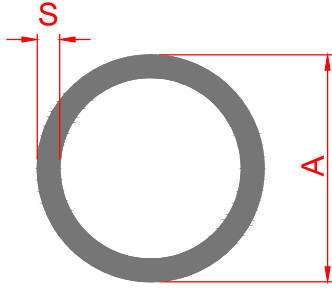
BORU PROFİLLER



PROFİL NO	A	S	GRAMAJ
2443	Ø 28	7.5	1.304 Kg/m
1469	Ø 30	2	0.475 Kg/m
1470	Ø 30	2.5	0.583 Kg/m
4270	Ø 30	4	0.882 Kg/m
1226	Ø 30	6.75	1.331 Kg/m
5237	Ø 35	1.5	0.426 Kg/m
1017	Ø 35	2	0.560 Kg/m
5977	Ø 35	11.5	2.292 Kg/m
1471	Ø 38	2.95	0.877 Kg/m
1472	Ø 40	2	0.645 Kg/m
2067	Ø 40	2.5	0.795 Kg/m
6157	Ø 40	14	3.087 Kg/m
1473	Ø 40.2	15.1	3.215 Kg/m
1474	Ø 43.5	3	1.030 Kg/m
6158	Ø 45	16.5	3.990 Kg/m
4607	Ø 48.3	2.5	0.971 Kg/m
4592	Ø 48.3	3.6	1.365 Kg/m
3111	Ø 48.3	4	1.503 Kg/m
6094	Ø 50	1.3	0.573 Kg/m
1181	Ø 50	1.5	0.617 Kg/m
2232	Ø 50	1.6	0.657 Kg/m
1336	Ø 50	1.8	0.736 Kg/m
1476	Ø 50	2	0.814 Kg/m
1477	Ø 50	2.5	1.007 Kg/m

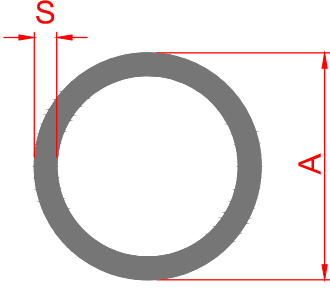
* = TEKNİK RESİM İSTENSİN

BORU PROFİLLER



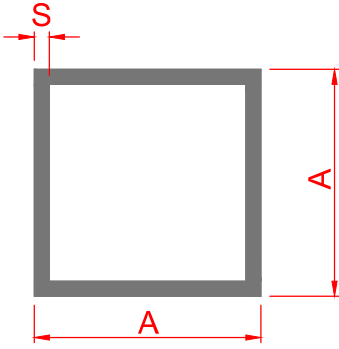
PROFİL NO	A	S	GRAMAJ
2852	Ø 50.1	1.55	0.638 Kg/m
1478	Ø 51	3	1.221 Kg/m
1479	Ø 54	1.8	0.797 Kg/m
6159	Ø 55	15	5.090 Kg/m
2442	Ø 56	2	0.916 Kg/m
1480	Ø 60	0.75	0.377 Kg/m
1481	Ø 60	1	0.501 Kg/m
1482	Ø 60	1.3	0.647 Kg/m
1483	Ø 60	1.5	0.744 Kg/m
* 3570	Ø 60	4	1.750 Kg/m
5978	Ø 65	12.5	5.567 Kg/m
2041	Ø 66	1.5	0.821 Kg/m
4716	Ø 74	21.75	9.640 Kg/m
2042	Ø 75	2	1.238 Kg/m
3396	Ø 75	2.5	1.537 Kg/m
1484	Ø 76	1.3	0.824 Kg/m
3684	Ø 76	1.5	0.948 Kg/m
4715	Ø 81	21	10.688 Kg/m
3397	Ø 81.5	3	1.998 Kg/m
2051	Ø 86	2	1.425 Kg/m
3831	Ø 86	8	5.293 Kg/m
* 4407	Ø 152.7	2.85	3.938 Kg/m
4466	Ø 160.5	4.25	5.632 Kg/m
4465	Ø 163	6	7.990 Kg/m

* = TEKNİK RESİM İSTENSİN



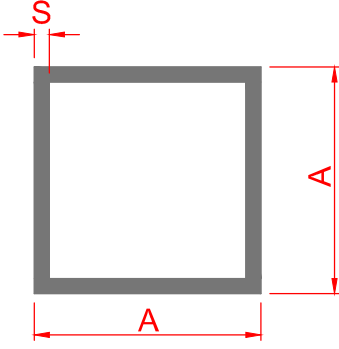
PROFİL NO	A	S	GRAMAJ
3886	Ø 203.2	4.8	8.078 Kg/m

* = TEKNİK RESİM İSTENSİN



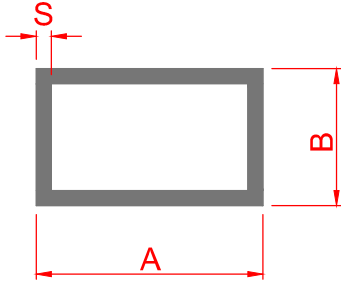
PROFİL NO	A	S	GRAMAJ
* 1485	12.95	1.3	0.167 Kg/m
2474	14	2	0.259 Kg/m
5419	16	1.1	0.177 Kg/m
2262	16	2	0.302 Kg/m
4554	20	1	0.205 Kg/m
5346	20	2	0.389 Kg/m
* 2273	25	1.2	0.306 Kg/m
1486	25	1.5	0.380 Kg/m
5201	25	2	0.497 Kg/m
3119	27.5	0.9	0.259 Kg/m
4923	30	2	0.605 Kg/m
* 1487	30	2	0.567 Kg/m
* 1488	30	3	0.840 Kg/m
5417	30	3	0.877 Kg/m
1196	40	1	0.420 Kg/m
1489	40	1.2	0.462 Kg/m
2170	40	1.5	0.624 Kg/m
1172	40	2	0.820 Kg/m
3849	40	3	1.200 Kg/m
6075	40	4	1.555 Kg/m
1946	50	2	1.037 Kg/m
3850	60	3	1.847 Kg/m
* 3543	80	1.4	1.097 Kg/m
5688	100	2	2.117 Kg/m

* = TEKNİK RESİM İSTENSİN



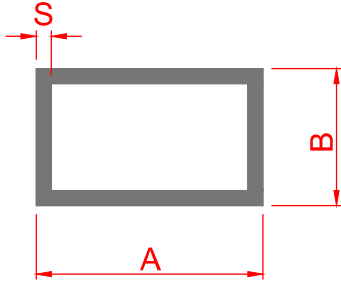
PROFİL NO	A	S	GRAMAJ
* 2499	100	2	2.267 Kg/m
4877	100	4	4.147 Kg/m
5753	110	2	2.333 Kg/m
* 3549	110	2.5	2.858 Kg/m
* 4599	130	3	4.173 Kg/m
* 4472	135	2.5	4.952 Kg/m
5262	150	1.8	2.881 Kg/m
3851	150	3	4.763 Kg/m

* = TEKNİK RESİM İSTENSİN



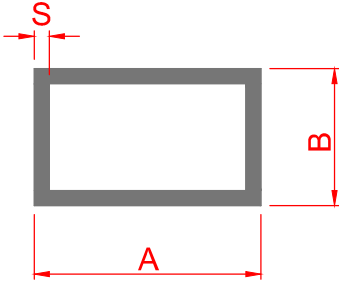
PROFİL NO	A	B	S	GRAMAJ
2523	12	8	1.5	0.137 Kg/m
2522	16	8	1.5	0.170 Kg/m
5865	17	11	1.4	0.190 Kg/m
* 2270	17.5	9.1	1.25	0.166 Kg/m
6357	24	20	1.8	0.393 Kg/m
* 2308	25	10	1.5	0.251 Kg/m
4342	25	15	0.9	0.186 Kg/m
5200	26.5	24	2	0.502 Kg/m
1018	30	15	1	0.232 Kg/m
1169	30	15	1.3	0.298 Kg/m
1491	30	19	1.5	0.370 Kg/m
1492	34	16	1.5	0.376 Kg/m
* 2080	36.5	21.5	3	0.808 Kg/m
5210	40	10	1.2	0.308 Kg/m
* 4555	40	20	1	0.306 Kg/m
1170	40	20	1	0.313 Kg/m
1493	40	20	1.1	0.343 Kg/m
* 1227	40	20	1.15	0.348 Kg/m
1080	40	20	1.2	0.373 Kg/m
4922	40	20	2	0.605 Kg/m
* 3110	40	20	2	0.589 Kg/m
* 3568	40	20	2.5	0.710 Kg/m
* 1494	40	25	4.9	1.458 Kg/m
4921	40	30	2	0.713 Kg/m

* = TEKNİK RESİM İSTENSİN



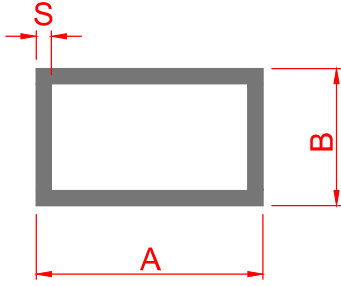
PROFİL NO	A	B	S	GRAMAJ
* 5333	44.4	30	1.5	0.603 Kg/m
1398	50	14.2	1.5	0.496 Kg/m
4591	50	20	1.6	0.577 Kg/m
4991	50	20	2	0.712 Kg/m
6076	50	20	4	1.340 Kg/m
1947	50	30	2	0.821 Kg/m
1171	50	40	1.1	0.522 Kg/m
* 4260	50	40	2	0.920 Kg/m
6074	50	40	4	1.771 Kg/m
4359	53.5	15.5	2	0.702 Kg/m
* 4275	60	9.4	1.2	0.432 Kg/m
6427	60	20	1.2	0.503 Kg/m
4640	60	30	1.1	0.521 Kg/m
3086	60	30	1.5	0.705 Kg/m
4556	60	30	2	0.929 Kg/m
1496	60	40	1.6	0.836 Kg/m
4920	60	40	2	1.037 Kg/m
1497	65	25	1	0.475 Kg/m
* 1404	68	33	3.75	1.813 Kg/m
4563	70	20	1.1	0.521 Kg/m
1427	70	30	0.8	0.425 Kg/m
1499	75	25	1	0.529 Kg/m
1173	75	32	1.2	0.678 Kg/m
6428	80	20	1.2	0.632 Kg/m

* = TEKNİK RESİM İSTENSİN



PROFİL NO	A	B	S	GRAMAJ
1500	80	40	1.25	0.794 Kg/m
5442	80	40	1.8	1.131 Kg/m
5685	80	40	2	1.253 Kg/m
5686	80	40	4	2.419 Kg/m
* 1405	86.5	36.5	3	1.801 Kg/m
* 5343-K	90	20	3	1.797 Kg/m
* 5344-K	90	50	3	2.281 Kg/m
* 4539	94	90	2.5	2.595 Kg/m
1174	95	50	1.5	1.150 Kg/m
5915	100	20	1.5	0.948 Kg/m
3572	100	50	1.2	0.956 Kg/m
1944	100	50	2	1.577 Kg/m
* 5944	100	60	2.6-2	1.866 Kg/m
1501	109	39	2	1.555 Kg/m
1502	111.3	41.3	2	1.605 Kg/m
5687	120	40	2.5	2.093 Kg/m
4408	124.5	74	3	3.119 Kg/m
* 4473	135	100	2.5	4.478 Kg/m
4138	150	15	1.8	1.569 Kg/m
* 5766	150	15	2	1.800 Kg/m
5122	150	50	2	2.117 Kg/m
* 5979	150	50	2	2.324 Kg/m
* 4540	150	60	3	3.284 Kg/m
4994	150	80	3	3.629 Kg/m

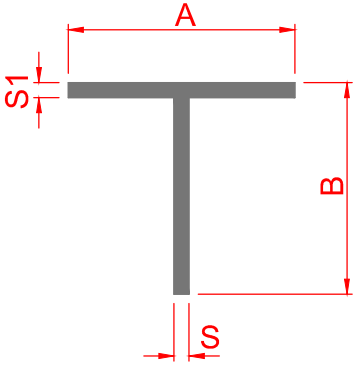
* = TEKNİK RESİM İSTENSİN



PROFİL NO	A	B	S	GRAMAJ
6314	150	100	2.5	3.308 Kg/m
4140	200	50	2	2.657 Kg/m
* 3577	200	60	2.4-6	4.803 Kg/m
5189	200	100	2	3.197 Kg/m
* 5704	200	100	2	3.663 Kg/m
* 2859	200	150	3	6.736 Kg/m
6130	203.2	101.6	6.35	10.015 Kg/m
* 3533	240	125	5.5 - 8	12.021 Kg/m
* 3781	250	20	2	3.335 Kg/m
4688	250	80	2.5	4.387 Kg/m
2984	250	100	2.5	4.658 Kg/m
* 4541	260	60	3	5.431 Kg/m
3813	300	70	3	5.876 Kg/m

* = TEKNİK RESİM İSTENSİN

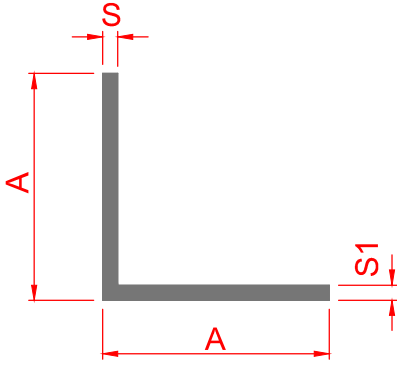
T PROFİLLER



PROFİL NO	A	B	S	S1	GRAMAJ
1503	15	15	1.4	1.4	0.108 Kg/m
1504	20	20	1.4	1.4	0.146 Kg/m
1505	25	25	1.2	1.2	0.159 Kg/m
1506	25	25	1.4	1.4	0.184 Kg/m
1507	30	30	1.4	1.4	0.221 Kg/m

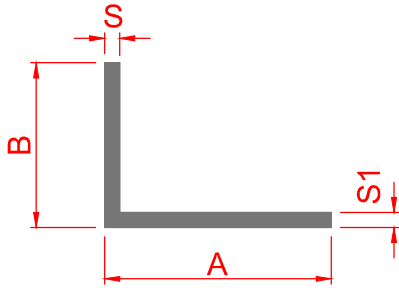
1508	13	35	1.5	1.8	0.197 Kg/m
1509	20	13	2	2	0.162 Kg/m
1510	20	40	1.4	1.4	0.221 Kg/m
5754	34	14.8	2.5	2.5	0.311 Kg/m

* = TEKNİK RESİM İSTENSİN



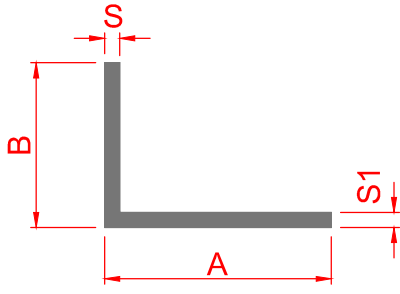
PROFİL NO	A	S	S1	GRAMAJ
1511	12	1.2	1.2	0.074 Kg/m
1512	15	1.2	1.2	0.093 Kg/m
1513	15	1.5	1.5	0.116 Kg/m
1175	20	1.2	1.2	0.126 Kg/m
1514	20	1.4	1.4	0.146 Kg/m
1321	20	2	2	0.205 Kg/m
2620	23.2	1.2	1.2	0.146 Kg/m
1096	25	1.2	1.2	0.158 Kg/m
1515	25	1.4	1.4	0.184 Kg/m
5347	25	2	2	0.259 Kg/m
1097	30	1.2	1.2	0.191 Kg/m
1516	30	1.3	1.3	0.205 Kg/m
1517	30	1.5	1.5	0.238 Kg/m
1518	30	2	2	0.313 Kg/m
1519	30	3	3	0.462 Kg/m
1341	35	2	2	0.367 Kg/m
1177	40	1.2	1.2	0.255 Kg/m
1520	40	1.4	1.4	0.297 Kg/m
4730	40	1.85	1.85	0.390 Kg/m
5684	40	2	2	0.421 Kg/m
2048	40	3	3	0.624 Kg/m
1322	40	4	4	0.821 Kg/m
1521	40.45	4.4	4.4	0.906 Kg/m
* 5953	45	2.7	2.7	0.641 Kg/m

* = TEKNİK RESİM İSTENSİN



PROFİL NO	A	B	S	S1	GRAMAJ
1522	22	14	2	2.7	0.222 Kg/m
1523	30	15	1.5	1.5	0.176 Kg/m
1282	30	15	3	3	0.340 Kg/m
2352	30	20	1.2	1.2	0.158 Kg/m
4925	30	20	1.5	1.5	0.196 Kg/m
1524	30	20	1.8	1.8	0.234 Kg/m
6077	30	20	3	3	0.381 Kg/m
* 2931	30	24	2	2	0.277 Kg/m
1957	35	21.5	2	2	0.294 Kg/m
1525	40	15	1.2	1.2	0.174 Kg/m
1176	40	20	1.2	1.2	0.191 Kg/m
1526	40	20	1.4	1.4	0.222 Kg/m
* 5252	40	20	1.8	1.8	0.288 Kg/m
1338	40	20	2	2	0.313 Kg/m
1262	40	30	1.2	1.2	0.223 Kg/m
5683	40	30	2	2	0.367 Kg/m
4924	40	30	3	3	0.543 Kg/m
3372	40	30	5	2	0.594 Kg/m
1855	50	13	3	3	0.486 Kg/m
3118	50	20	1.05	1.05	0.195 Kg/m
3367	50	30	5	2	0.648 Kg/m
5255	50	30	5	5	1.013 Kg/m
3580	50	40	1.5	1.5	0.358 Kg/m
1178	60	20	1.5	1.5	0.318 Kg/m

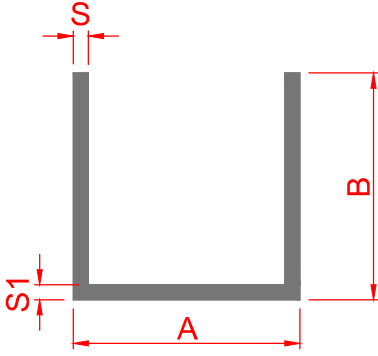
* = TEKNİK RESİM İSTENSİN



PROFİL NO	A	B	S	S1	GRAMAJ
3123	60	20	2	2	0.421 Kg/m
1529	60	40	2	2	0.529 Kg/m
2535	60	40	5	5	1.283 Kg/m
1530	70	20	2	2	0.475 Kg/m
1447	70	30	2.9	2.9	0.760 Kg/m
2985	70	50	3.3	3.3	1.040 Kg/m
4918	70	50	5	5	1.552 Kg/m
3117	80	20	1.2	1.2	0.320 Kg/m
4919	80	50	4	4	1.361 Kg/m
5561	85	25	4	4	1.145 Kg/m
2986	90	53	3	3	1.134 Kg/m
2969	96	80	10	10	4.481 Kg/m
2353	100	20	1.5	1.5	0.480 Kg/m
2597	100	50	4	4	1.577 Kg/m
3116	120	20	1.5	1.5	0.561 Kg/m
3149	120	50	4	4	1.793 Kg/m
2987	120	53	3	3	1.382 Kg/m
5562	135	25	4	4	1.685 Kg/m
3115	140	20	2	2	0.855 Kg/m
6315	150	100	4	4	2.657 Kg/m
2988	160	50	4	4	2.225 Kg/m
5563	185	25	4	4	2.225 Kg/m
2049	200	20	2.5	2.5	1.467 Kg/m
6190	210	50	3	3	2.082 Kg/m

* = TEKNİK RESİM İSTENSİN

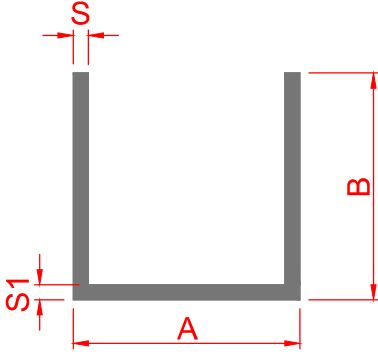
U PROFİLLER



PROFİL NO	A	B	S	S1	GRAMAJ
* 4295	8	14	1	1	0.090 Kg/m
* 1531	10.5	9	1.75	1.75	0.118 Kg/m
1532	10.9	9	1.9	2	0.131 Kg/m
* 1533	12	9	1.5	2	0.114 Kg/m
1534	12.9	15	1	1	0.110 Kg/m
1535	13	11.4	1.4	1.5	0.110 Kg/m
1536	13.2	7	1.2	2	0.104 Kg/m
2520	13.3	10	2.5	2.35	0.186 Kg/m
1257	14	28	1.2	1.2	0.218 Kg/m
1386	17.5	23	1.1	1.1	0.182 Kg/m
* 1538	18.2	14	0.9	0.9	0.106 Kg/m
1539	19	20	1	1	0.153 Kg/m
3120	20	20	2	2	0.302 Kg/m
1540	20	25	1	1	0.184 Kg/m
2209	20	25	5	5	0.810 Kg/m
1541	20.2	9.9	1	1	0.101 Kg/m
4385	20.4	8.5	1.2	1.2	0.112 Kg/m
2440	20.5	18	1	1.1	0.152 Kg/m
* 1542	20.8	14	0.9	0.9	0.106 Kg/m
1765	21.3	12	1.1	1.1	0.128 Kg/m
1543	21.6	10	1.3	1.3	0.135 Kg/m
1544	21.6	14	1.3	1.3	0.164 Kg/m
1958	21.7	20.2	2	2	0.321 Kg/m
* 1848	21.8	11.9	1.3	1.3	0.150 Kg/m

* = TEKNİK RESİM İSTENSİN

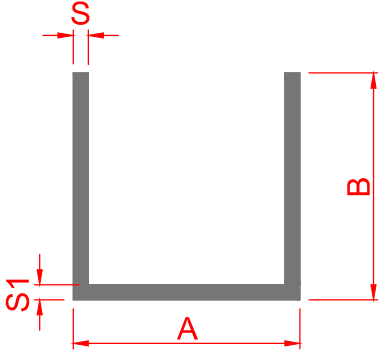
U PROFİLLER



PROFİL NO	A	B	S	S1	GRAMAJ
6275	20	40	2	2	0.518 Kg/m
* 6184	20.7	6.2	1.2	1.2	0.093 Kg/m
* 5415	22.6	25.5	1.5	1.5	0.281 Kg/m
3784	24.8	30	1	1	0.223 Kg/m
* 5958	25	12	2.6	2.6	0.305 Kg/m
6127	25	25	2	2	0.383 Kg/m
2152	25	26.5	1.2	1.2	0.244 Kg/m
* 4395	25	35	1.2	1.2	0.296 Kg/m
2936	25	50	2	2	0.653 Kg/m
* 1256	25.4	25.7	1.5	1.5	0.298 Kg/m
* 4313	27	20	2	2	0.327 Kg/m
5943	27.3	6.5	1.5	1.5	0.147 Kg/m
5848	29	38	1.5	1.5	0.411 Kg/m
* 4552	29.7	35	1.2	1.2	0.310 Kg/m
1094	30	10	1	1	0.129 Kg/m
1095	30	15	1	1	0.156 Kg/m
3597	32	20	1.6	1.6	0.297 Kg/m
1545	37	44.5	2	2	0.650 Kg/m
1546	40	10	1.1	1.1	0.171 Kg/m
1547	40	15	0.9	0.9	0.166 Kg/m
3140	45	37	1.5	1.5	0.470 Kg/m
1548	47	38	4	4	1.239 Kg/m
5170	62.5	30	1.2	1.4	0.421 Kg/m
5169	62.7	70	1.3	1.5	0.734 Kg/m

* = TEKNİK RESİM İSTENSİN

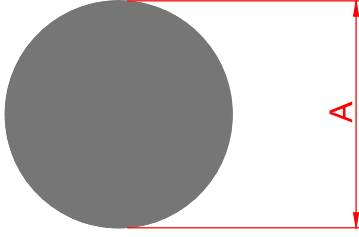
U PROFİLLER



PROFİL NO	A	B	S	S1	GRAMAJ
* 6338	66.5	30	4	2	0.997 Kg/m
1549	72	25	1.2	1.2	0.388 Kg/m
1550	74.8	26	1.2	1.2	0.400 Kg/m
5713	80	25	2	2	0.680 Kg/m
5354	80	40	2	2	0.842 Kg/m
* 1551	85	20	2	2	0.650 Kg/m
1552	86	40	2	2	0.875 Kg/m
1553	100	70	6	6	3.453 Kg/m
1554	120	20	1.4	1.4	0.594 Kg/m
* 1555	122.8	11	1.4	1.4	0.533 Kg/m

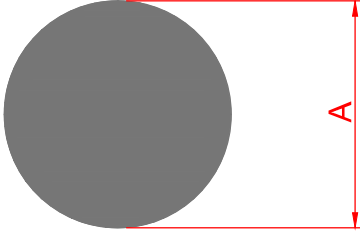
* = TEKNİK RESİM İSTENSİN

DOLU ÇUBUK PROFİLLER



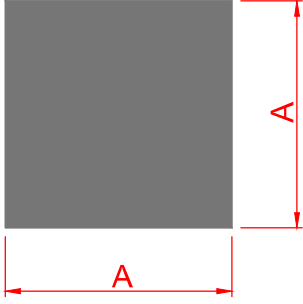
PROFİL NO	A	GRAMAJ
1556	Ø 7.7	0.126 Kg/m
1179	Ø 12	0.306 Kg/m
2705	Ø 16	0.543 Kg/m
2068	Ø 18	0.687 Kg/m
5755	Ø 19.3	0.790 Kg/m
1557	Ø 20	0.848 Kg/m
1204	Ø 21.8	1.008 Kg/m
1286	Ø 23.3	1.151 Kg/m
1287	Ø 24.8	1.304 Kg/m
1558	Ø 25	1.325 Kg/m
1559	Ø 27	1.546 Kg/m
3616	Ø 27.8	1.639 Kg/m
3391	Ø 29.8	1.883 Kg/m
1560	Ø 30	1.909 Kg/m
3427	Ø 32	2.172 Kg/m
1561	Ø 35	2.598 Kg/m
4603	Ø 36	2.748 Kg/m
2777	Ø 40	3.393 Kg/m
1562	Ø 40.2	3.427 Kg/m
4678	Ø 45	4.294 Kg/m
2572	Ø 50	5.301 Kg/m
4679	Ø 55	6.415 Kg/m
4680	Ø 60	7.634 Kg/m
4427	Ø 63	8.417 Kg/m

* = TEKNİK RESİM İSTENSİN



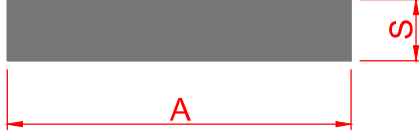
PROFİL NO	A	GRAMAJ
4681	Ø 70	10.391 Kg/m
3428	Ø 71	10.690 Kg/m

DOLU KUTU PROFİLLER



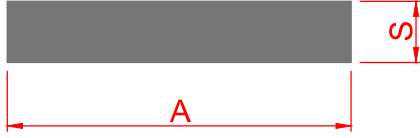
PROFİL NO	A	GRAMAJ
1563	6.9	0.129 Kg/m
1564	8	0.173 Kg/m
2082	10	0.270 Kg/m
* 2778	10	0.266 Kg/m
1565	10.9	0.321 Kg/m
1566	12	0.389 Kg/m
* 1841	12	0.386 Kg/m
1567	14	0.529 Kg/m
* 1842	14	0.527 Kg/m
1568	20	1.080 Kg/m
* 2404	20	1.059 Kg/m
1406	25	1.688 Kg/m
1569	26	1.825 Kg/m
* 4944	30	2.428 Kg/m
5348	35	3.308 Kg/m
2386	40	4.320 Kg/m
* 4492	55	8.165 Kg/m

* = TEKNİK RESİM İSTENSİN



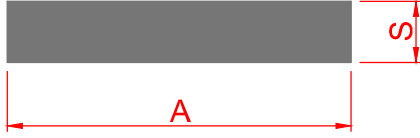
PROFİL NO	A	S	GRAMAJ
1571	8.9	7	0.168 Kg/m
1572	9.95	7.9	0.212 Kg/m
2521	11	8	0.237 Kg/m
2266	11.1	6.4	0.192 Kg/m
2811	12	3	0.097 Kg/m
6249	12	7	0.226 Kg/m
* 1859	12	8	0.259 Kg/m
3722	12	10	0.324 Kg/m
* 1573	12	10	0.324 Kg/m
3743	14	8	0.302 Kg/m
1574	15	3	0.121 Kg/m
1231	15	10	0.405 Kg/m
1575	16	5	0.216 Kg/m
1576	16	8	0.346 Kg/m
* 1578	16	6	0.257 Kg/m
* 6250	16	7	0.300 Kg/m
1579	17	4.5	0.208 Kg/m
* 1853	17	5	0.229 Kg/m
1580	17	7	0.321 Kg/m
* 2959	17	7	0.316 Kg/m
1581	17	10	0.459 Kg/m
* 2438	17.8	9.8	0.470 Kg/m
* 1582	18	6.5	0.315 Kg/m
* 1583	18	8	0.388 Kg/m

* = TEKNİK RESİM İSTENSİN



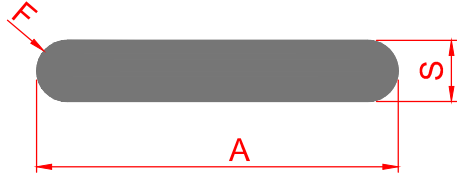
PROFİL NO	A	S	GRAMAJ
1584	18	10	0.468 Kg/m
1585	19	3.6	0.185 Kg/m
1586	19.75	2.7	0.143 Kg/m
1587	20	5	0.269 Kg/m
* 2588	20	7.9	0.423 Kg/m
1588	20	8	0.432 Kg/m
2210	20	10	0.539 Kg/m
6251	22	7	0.415 Kg/m
* 2686	23	8	0.496 Kg/m
1589	25	2.5	0.169 Kg/m
1289	25	5	0.338 Kg/m
* 1864	25	7	0.470 Kg/m
1591	28.1	2.7	0.194 Kg/m
1959	30	3	0.242 Kg/m
* 1592	30	7	0.563 Kg/m
* 1593	30	8	0.644 Kg/m
1595	30	8	0.648 Kg/m
* 1594	30	10	0.809 Kg/m
1596	33	4	0.356 Kg/m
* 1597	34	8	0.734 Kg/m
1598	35	2	0.189 Kg/m
1570	35	30	2.835 Kg/m
* 1599	38.7	6.3	0.635 Kg/m
1600	40	1.2	0.129 Kg/m

* = TEKNİK RESİM İSTENSİN



PROFİL NO	A	S	GRAMAJ
1601	40	3	0.324 Kg/m
2031	45	2	0.243 Kg/m
1412	45	13	1.580 Kg/m
1854	50	3	0.405 Kg/m
5682	50	5	0.675 Kg/m
3425	50	10	1.350 Kg/m
* 4961	50	20	2.698 Kg/m
4269	60	10	1.620 Kg/m
2151	60	12	1.943 Kg/m
2488	60	25.2	4.096 Kg/m
* 4526	60	40	6.478 Kg/m
1537	75	10	2.025 Kg/m
3426	80	12	2.592 Kg/m
* 1602	80	20	4.320 Kg/m
4677	80	40	8.637 Kg/m
3869	85	12	2.754 Kg/m
1379	90	10	2.430 Kg/m
1603	100	10	2.700 Kg/m
1604	160	4	1.728 Kg/m
1605	160	10	4.320 Kg/m
3828	185	20	9.990 Kg/m
1606	200	18	9.720 Kg/m
3827	250	20	13.500 Kg/m

* = TEKNİK RESİM İSTENSİN



PROFİL NO	A	S	GRAMAJ
1577	16	7	0.274 Kg/m
1411	20	3	0.157 Kg/m
1418	20	4	0.207 Kg/m
2503	20	6	0.303 Kg/m
1590	25	5	0.325 Kg/m
1044	55	6	0.873 Kg/m
1048	74.9	6.9	1.368 Kg/m
1045	80	6	1.275 Kg/m
1049	99.9	6.9	1.833 Kg/m
1046	110	6	1.791 Kg/m
1050	129.9	6.9	2.392 Kg/m
1047	160	6	2.571 Kg/m
2941	200	6	3.219 Kg/m

* = TEKNİK RESİM İSTENSİN